

MODE D'EMPLOI

Merci d'avoir choisi Hortense Essentiel 4 en 1.

Avant toute utilisation, il est impératif de lire et respecter l'ensemble des consignes ci-après.

Un proverbe chinois dit:

si tu veux être heureux une heure, bois un verre ;

si tu veux être heureux un jour, marie-toi ;

si tu veux être heureux toute ta vie, fais-toi jardinier.

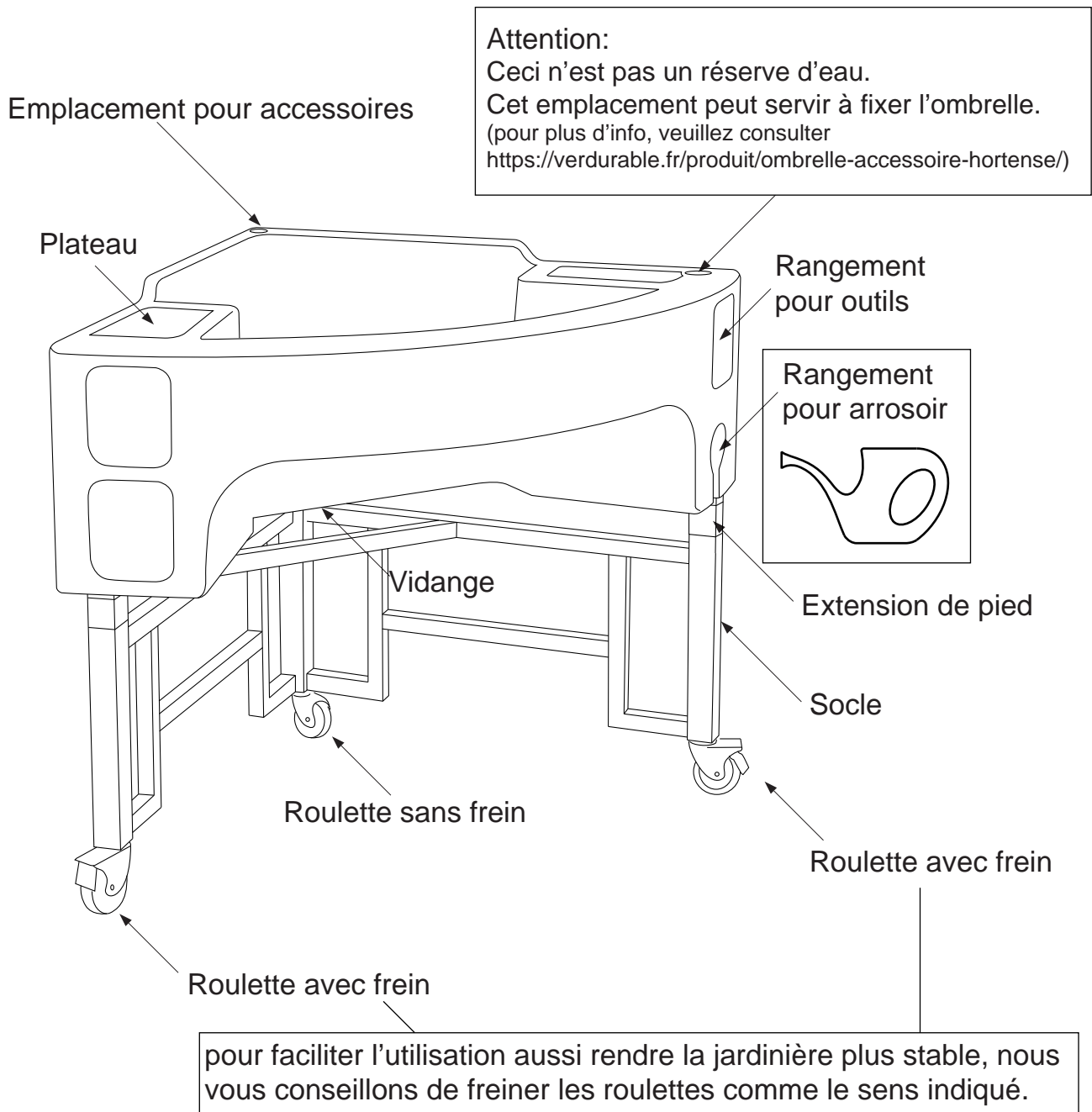
Retrouver toutes nos actualités sur www.verdurable.fr

Vivons mieux, vivons en Verdurable.

Verdurable

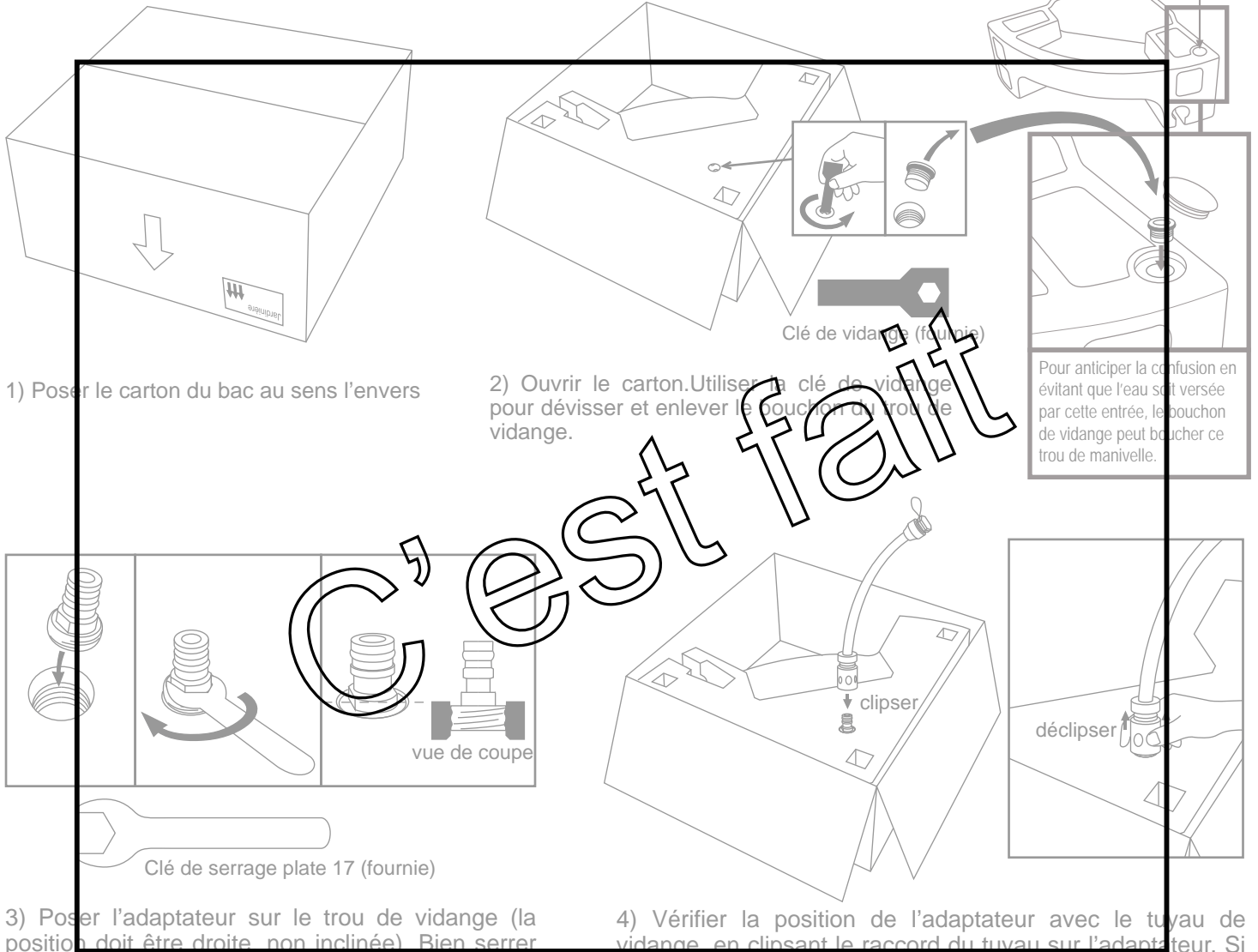
14 rue Cérés
93600 Aulnay-sous-Bois
France

Tél : +33 (0) 9 53 75 75 83
Fax : +33 (0) 9 58 75 75 83
contact@verdurable.fr
verdurable@gmail.com



Installation 1 (c'est fait)

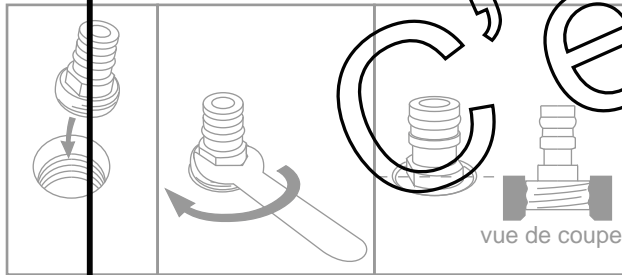
Ceci n'est pas une entrée du réservoir d'eau, mais celle de manivelle (pour version Hortense Confort)



1) Poser le carton du bac au sens l'envers

2) Ouvrir le carton. Utiliser la clé de vidange pour dévisser et enlever le bouchon du trou de vidange.

Pour anticiper la confusion en évitant que l'eau soit versée par cette entrée, le bouchon de vidange peut boucher ce trou de manivelle.

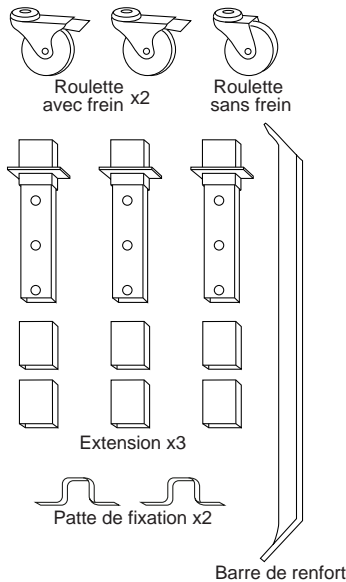
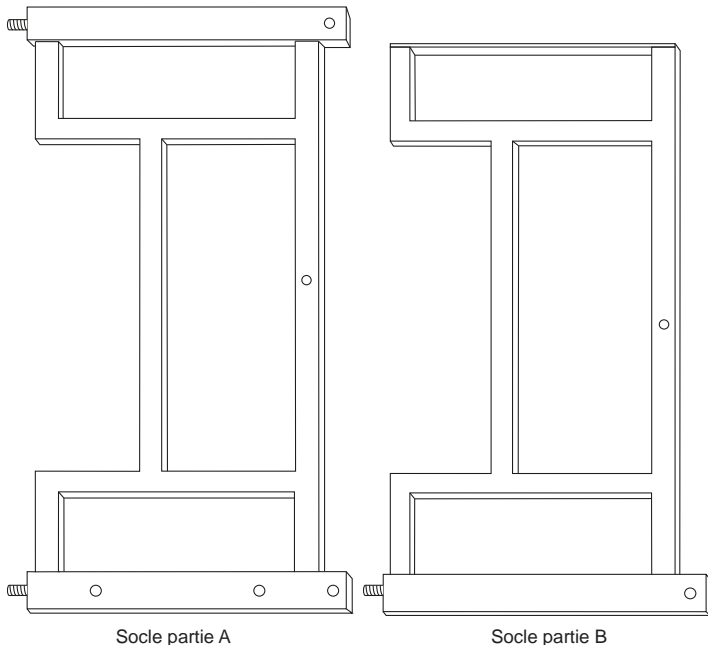


Clé de serrage plate 17 (fournie)

3) Poser l'adaptateur sur le trou de vidange (la position doit être droite, non inclinée). Bien serrer l'adaptateur dans le trou de vidange, en utilisant la clé de serrage plate 17. La partie filetée enrobée de téflon doit entrer complètement dans le trou.

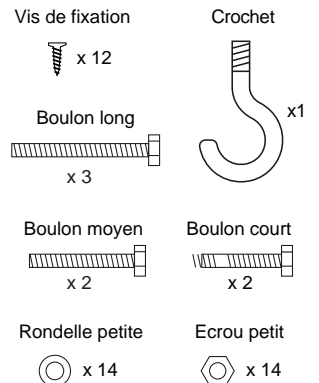
4) Vérifier la position de l'adaptateur avec le tuyau de vidange, en clipsant le raccord du tuyau sur l'adaptateur. Si ils s'accrochent bien, cela signifie que l'adaptateur est bien installé, et il vous suffit de déclipser le raccord. S'ils ne s'accrochent pas bien, cela signifie qu'il faut ressortir légèrement l'adaptateur du trou, en utilisant la clé serrage 17.

Liste des éléments et des accessoires

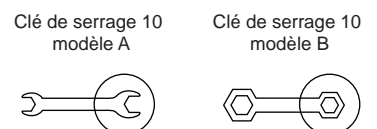


Filter à rondelle (déjà fixé au bac)

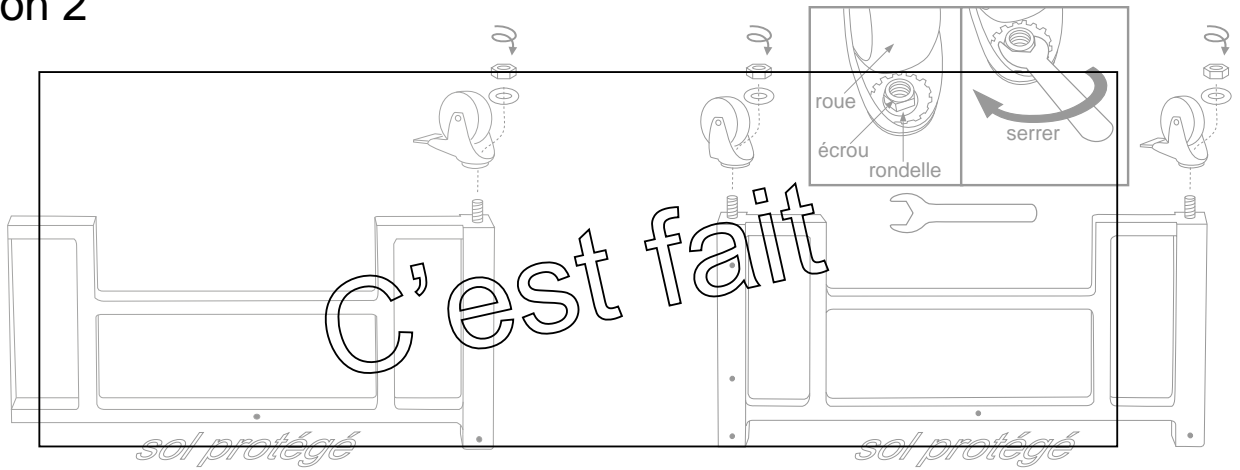
Quincaillerie



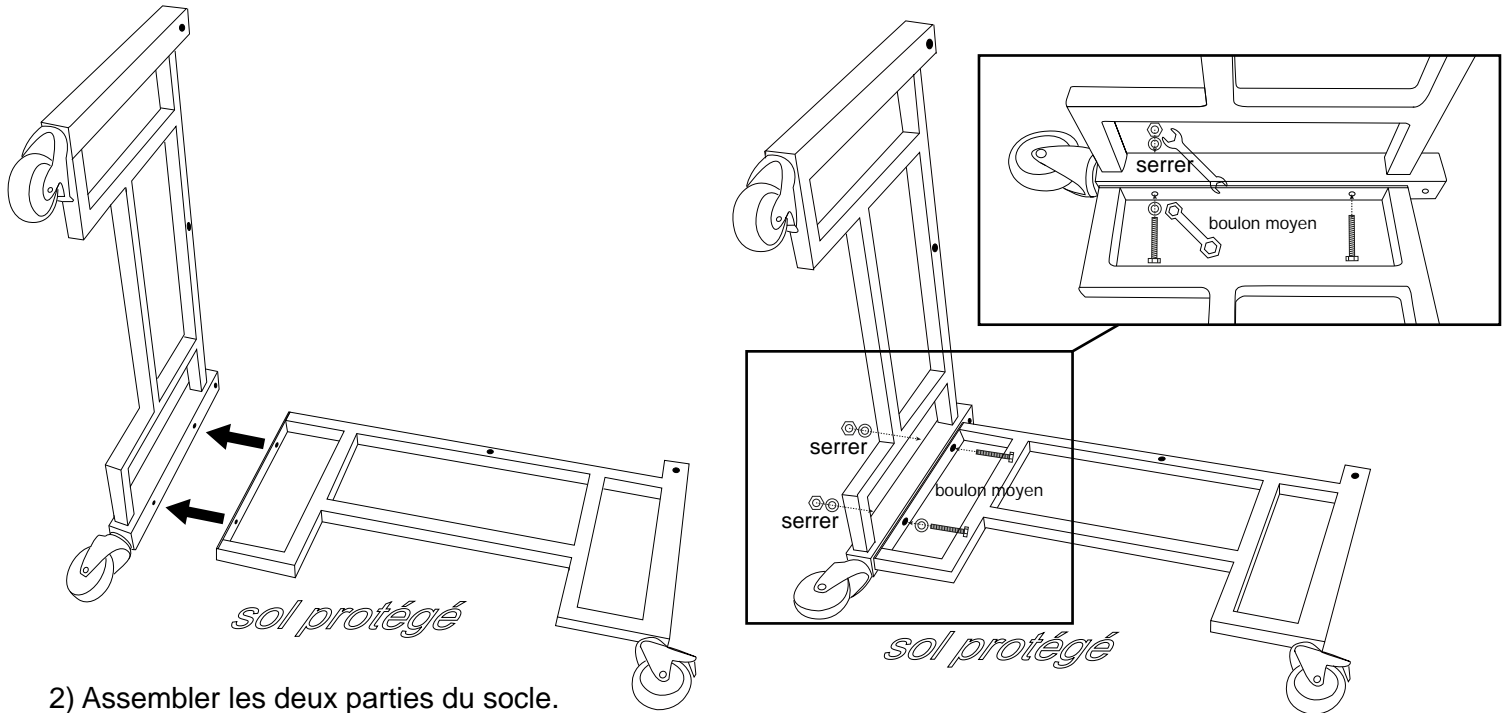
Outils



Installation 2

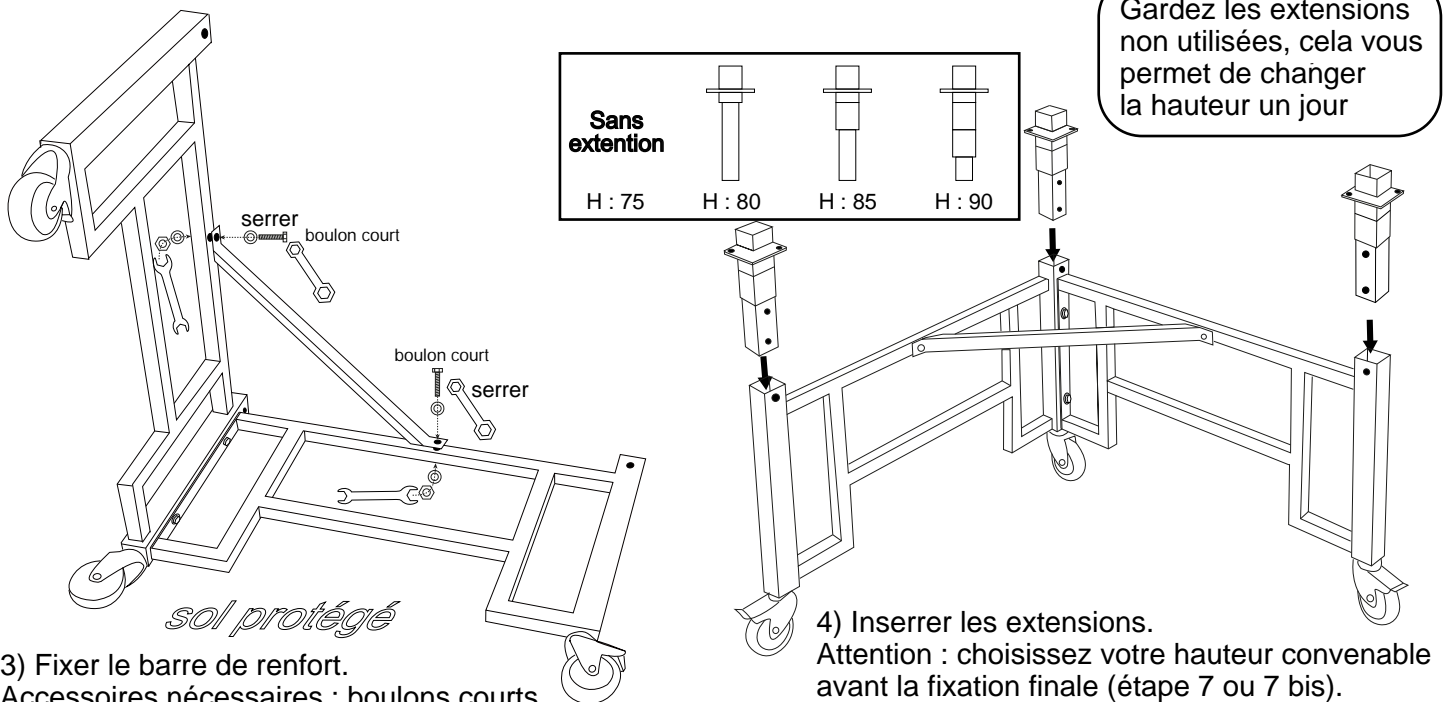


1) Installer les roulettes (c'est fait)



2) Assembler les deux parties du socle.

Accessoires nécessaires : boulons moyens, écrous, rondelles, clés 10.



3) Fixer le barre de renfort.

Accessoires nécessaires : boulons courts, écrous, rondelles, clés 10.

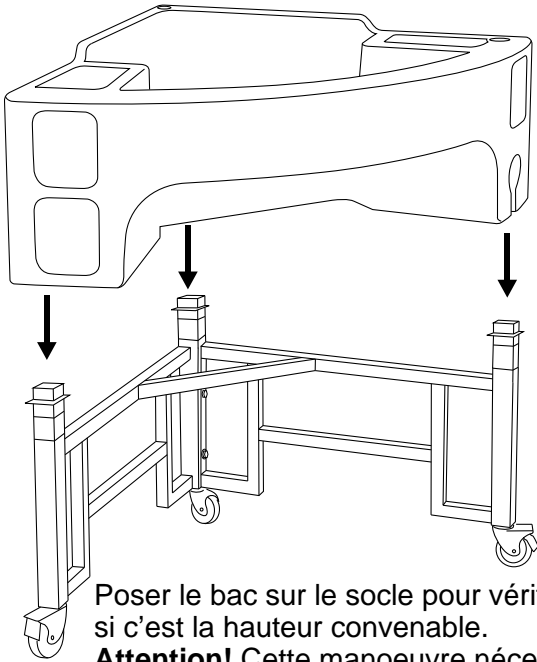
4) Insérer les extensions.

Attention : choisissez votre hauteur convenable avant la fixation finale (étape 7 ou 7 bis).

Pour EHPAD ou MAS, il est recommandé de commencer par la hauteur 85cm pour tester ;

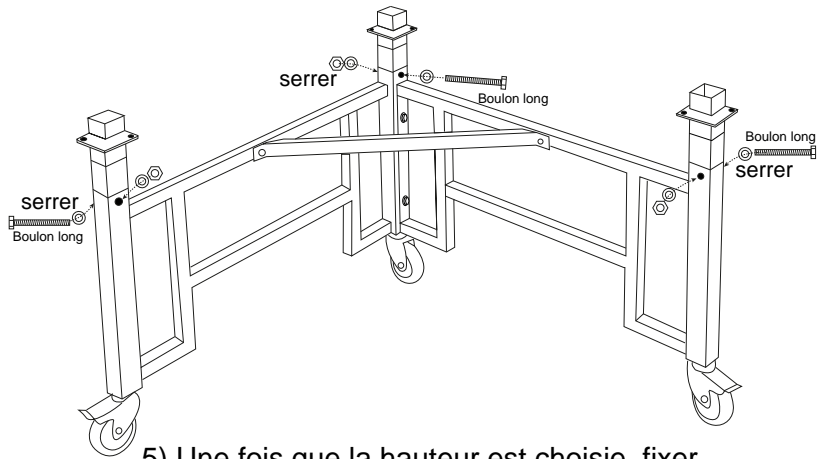
Pour écoles élémentaire ou primaire, il est recommandé de commencer par la hauteur 75cm.

Installation 3



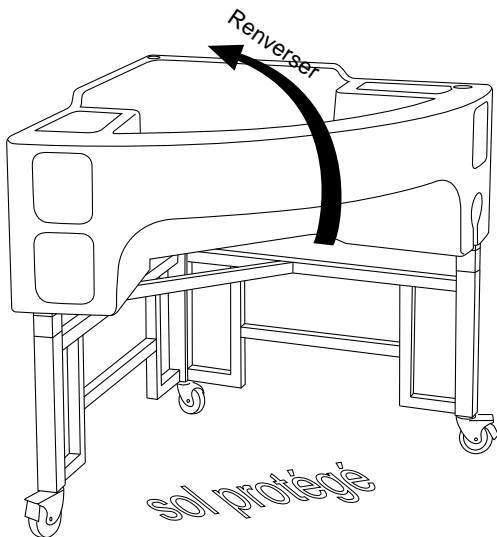
Poser le bac sur le socle pour vérifier si c'est la hauteur convenable.

Attention! Cette manoeuvre nécessite 2 personnes.



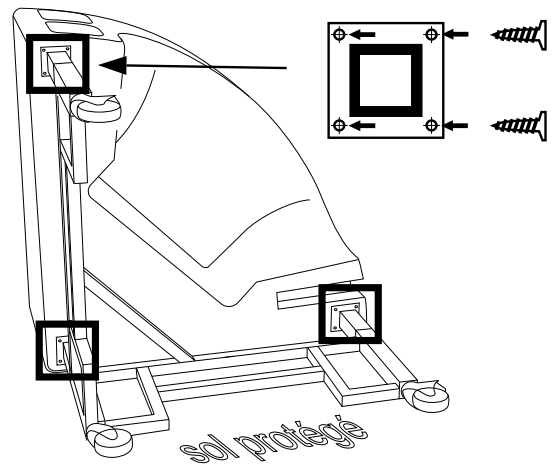
5) Une fois que la hauteur est choisie, fixer définitivement le bouton avec l'écrou (assemblage de l'étape 2). Fixer ensuite les extensions avec le socle (pour hauteur **80 cm, 85 cm et 90 cm**).

Pour la hauteur 75 cm, voir étape 7 bis. Accessoires nécessaires : boulons longs, écrous petits, rondelles petites, clés 10.

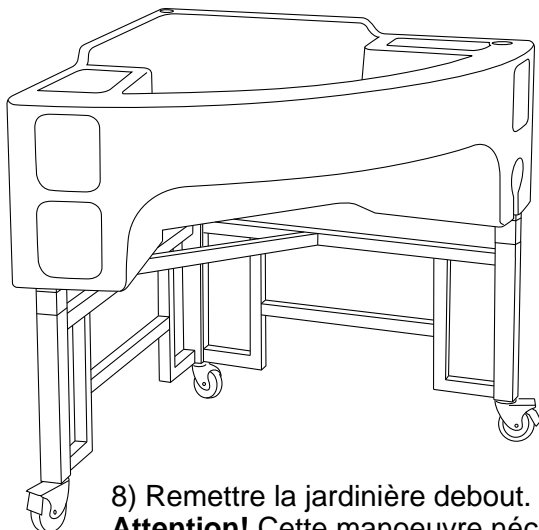


6) Renverser la jardinière en gardant le bac et le socle assemblés.

Attention! Cette manoeuvre nécessite 2 personnes

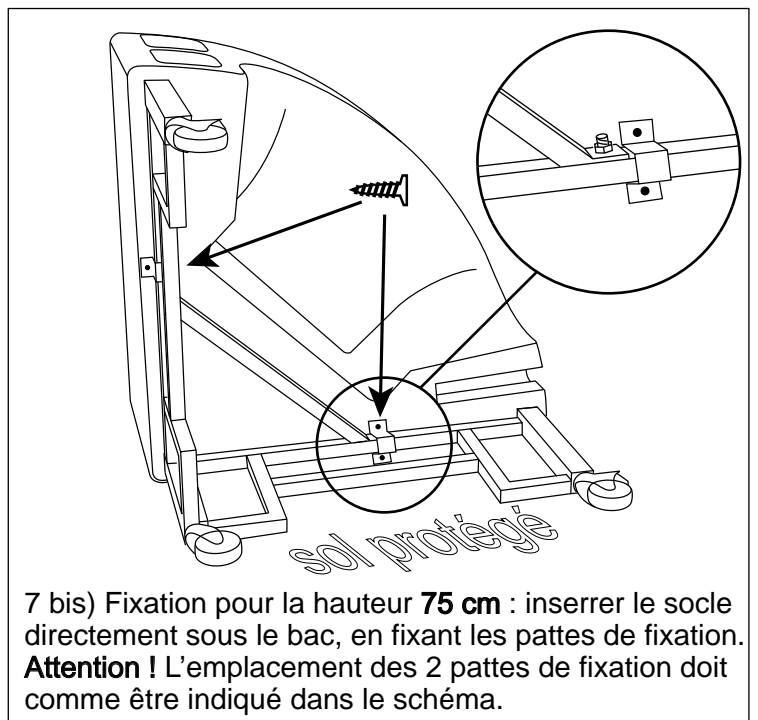


7) Fixation : visser l'extension du pied sur le bac. Il est fortement déconseillé de dévisser les vis pour changer la hauteur après l'installation.



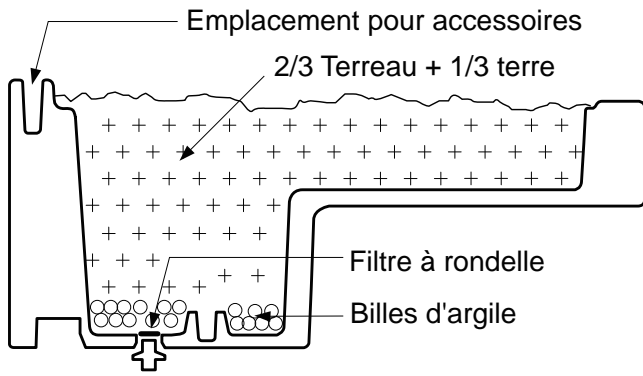
8) Remettre la jardinière debout.

Attention! Cette manoeuvre nécessite 2 personnes.



7 bis) Fixation pour la hauteur **75 cm** : insérer le socle directement sous le bac, en fixant les pattes de fixation. **Attention!** L'emplacement des 2 pattes de fixation doit comme être indiqué dans le schéma.

Double profondeurs & remplissage

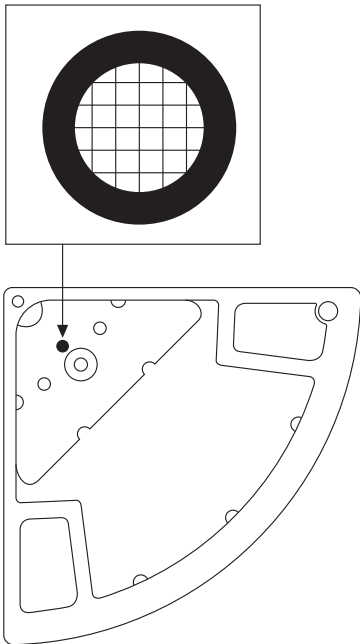


- Pour un bon drainage, mettre une couche de billes d'argile au fond du bac.
- Contenance du bac : 3 litres de billes d'argile
40 litres de terreau
+ 20 litres de terre



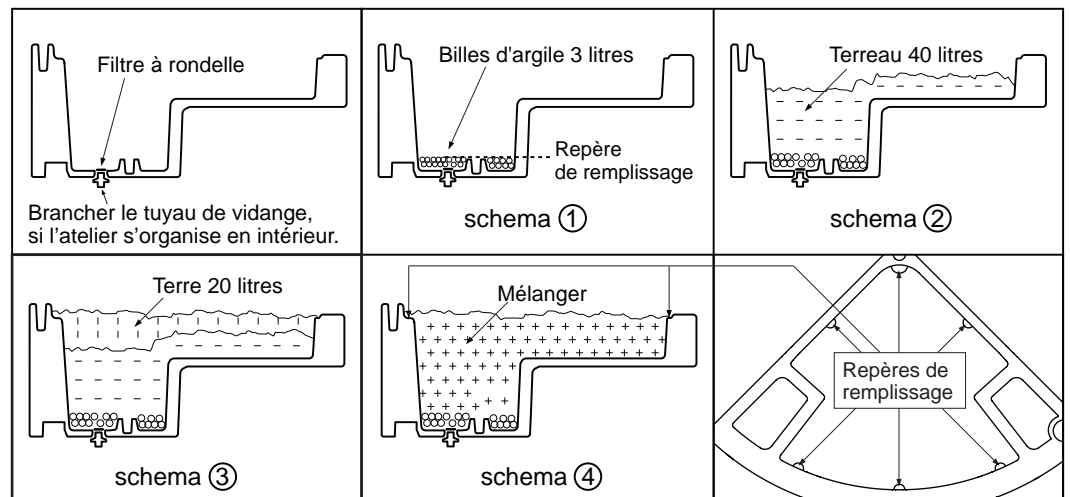
Grille de filtre

Un filtre à rondelle est généralement fixé au trou de vidange au fond du bac.



Mode de remplissage

1. Coller le grille de filtrage (voir à droite)
2. Brancher le tuyau de vidange, si l'atelier s'effectue dans l'espace intérieur. (voir à droite)
3. Mettre 3 litres de billes d'argile au fond du bac. (voir schema ①)
4. Remplir 40 litres de terreau. (voir schema ②)
5. Remplir 20 litres de terre. (voir schema ③)
6. Mélanger le terreau et la terre. (voir schema ④)
7. Tasser légèrement le dessus avec les mains, le niveau de remplissage doit atteindre le haut des repères.



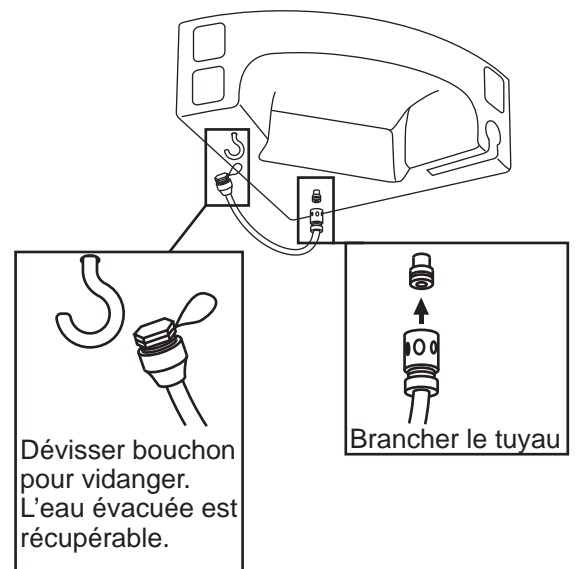
Système de vidange

Lorsque le bac est livré, l'adaptateur du tuyau est fourni avec les accessoires. Suivre "étape 1 - ajout adaptateur" pour l'insérer sous le bac.

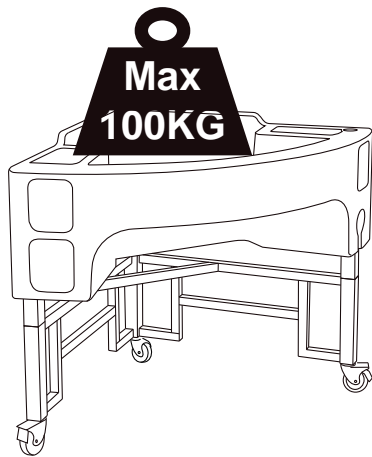
Pour maintenir l'activité autour du jardin en cas de météo défavorable, la jardinière peut être déplacée **à l'intérieur**. En évitant l'écoulement, brancher le tuyau de vidange à l'adaptateur sous le bac. Le bouchon à l'autre extrémité du tuyau permet de couper l'eau aussi de l'évacuer en cas d'excès. il y a une corde attachée au bouchon. Cette corde permet de suspendre le tuyau au crochet métallique installé sous bac.

Pour l'usage permanent **à l'extérieur**, en facilitant l'évacuation de l'eau, le tuyau de vidange peut être :

- rangé à part (option 1)
- branché sous le bac mais sans fermer le bouchon (option 2)

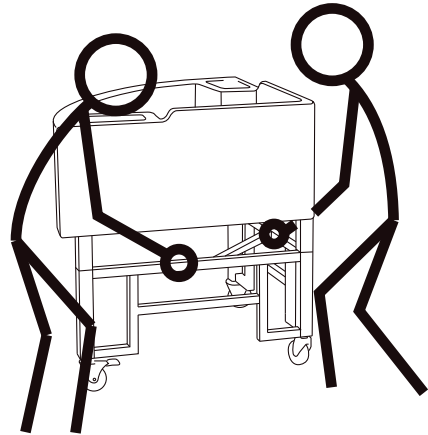


Poids maximum de chargement



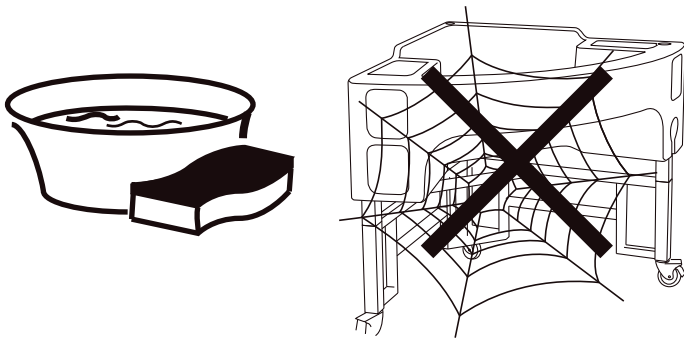
Soulèvement de la jardinière

Lorsque l'on a besoin de soulever la jardinière en raison d'un obstacle comme une marche d'escalier, il faut tenir les barres métalliques pour effectuer le soulèvement, au lieu de porter le bac plastique.



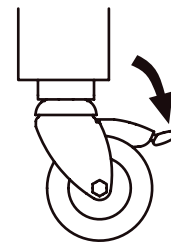
Nettoyage

- Nettoyer simplement avec du produit vaisselle.
- Comme la jardinière est en contact direct avec l'utilisateur, il vaut mieux garder la propreté, notamment pour les cas dans l'espace extérieur.



Bloquer les freins

Une fois que la jardinière est bien positionnée, bloquer les freins des roulettes.



Garantie

- La durée de la garantie est de 5 ans à compter de la livraison.
- La société Verdurable, concepteur de la jardinière Hortense, garantit cette dernière contre les vices de fabrication et de matière dans les conditions normales d'utilisation.
- Si un vice apparaît et qu'une réclamation valable est reçue au cours de la période de garantie, Verdurable à son choix, décidera soit de réparer le produit gratuitement, en utilisant des pièces neuves ou des pièces dont les performances et la fiabilité sont équivalentes à celles d'une pièce neuve, soit de remplacer le produit défectueux par un produit neuf d'origine ou décidera, en dernière mesure, de rembourser le prix d'achat du produit. Dans ce cas, le client devra impérativement retourner le produit défectueux à Verdurable qui prendra à sa charge les frais de transport.
- Verdurable n'est aucunement responsable des dommages provenant d'une utilisation anormale du produit et ne respectant pas les instructions quant à son utilisation et son entretien correct.
- La garantie ne s'applique pas à tous dommages esthétiques de type rayures éraflures, bosses ou éléments cassés, à tous dommages causés par accident, abus, mauvaise utilisation, contact avec un liquide dangereux, incendie, surcharge de poids dans le bac, aux dommages issus de modification du produit d'origine, aux défauts causés par l'usure ou le vieillissement du produit ou des matières.
- La responsabilité et la garantie consenties par Verdurable ne peuvent être engagées pour tout incident ou accidents issus directement ou indirectement de l'usage du produit.
- Contact du Service Après-Vente de Verdurable :
- 5 rue Maurice Berteaux, 95500 Le Thillay.

Suivre nos actualités



www.verdurable.fr



<https://www.facebook.com/verdurable>